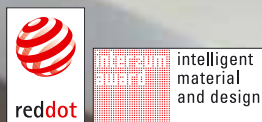


Ajtók záródása – lágyan és halkan



Az új BLUMOTION a bútorajtókat még ha lendülettel mozognak is, lágyan és halkan zárja. Legyen az konyha, előtér, fürdő, hálószoba vagy nappali – az új BLUMOTION mindenhol otthon érzi magát. Így gondoskodik a tökéletes mozgás a komfortról az élet minden területén.

- adaptív rendszerként alkalmazkodik az ajtó súlyához és záródási sebességéhez
- különböző kivitelben szinte minden ütközteségi megoldáshoz alkalmazható
- beépítése a gyártás minden időpontjában lehetséges
- a beépített túlterhelés védelem megóvjja a rendszert a nem rendeltetésszerű használat okozta sérülésektől



Az adaptív rendszer – a tökéletes mozgás vezérlése



Különleges komfort a magas alkalmazkodó képességnek köszönhetően



Miindéért a BLUMOTION adaptív rendszerének intelligens technikája felel



Azokra az eldöntendő faktorokra reagál, mint az ajtónagyság, ajtószúly és a záródási sebesség

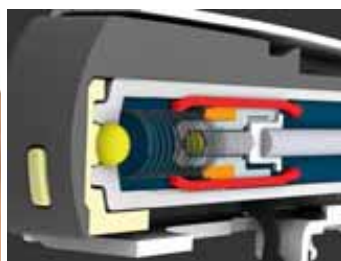


Valamint megfelelő mértékben lefékezi az ajtó mozgását. Az eredmény egy állandó tökéletes zárómozgás – lágyan és halkan

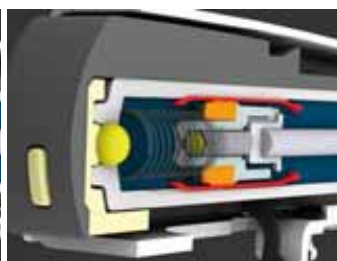
Így működik az adaptív rendszer



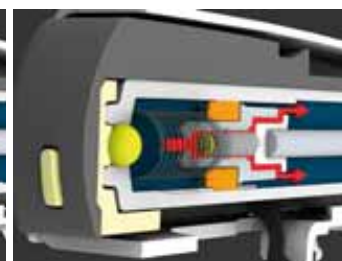
Egy pillantás az adaptív BLUMOTION rendszer színtfalai mögé



Kismértékű záródási sebesség
A fékezőelem kevésbé nyúlik meg. A közeg ellenállás nélkül gyorsan továbbáramlik.
-> csökkentett hatás



Nagymértékű záródási sebesség
A fékezőelem kevésbé nyúlik meg. A közeg csak lassan tud továbbáramolni.
-> erősített hatás



Túl nagy záródási sebesség
A túlterhelés védelem működésbe lép.
-> BLUMOTION- és kivetőpánt védelem

▶▶ BLUMOTION 973A – felpattintáshoz



Fotó

- egyenes pántkarok
- hajlított pántkarok
- erősen hajlított pántkarok
- széles nyitásszögű kivetőpántok
- szögbenálló kivetőpántok
- CRISTALLO üveg- és tükörajtóhoz

Áttekintés – kivetőpántok	168
Áttekintés – szögbenálló megoldások	169
BLUMOTION 973A	170
Szerelés	180

▶▶ BLUMOTION 971A – ráütődő adapterlemezben



Fotó

- facsavar
- EXPANDO
- dübel

Áttekintés – kivetőpántok	168
Áttekintés – szögbenálló megoldások	169
BLUMOTION 971A	172
Szerelés	180

▶▶ BLUMOTION 970A – befúráshoz, kivetőpántfelől

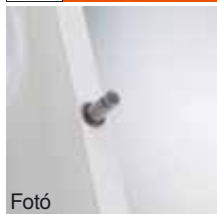


Fotó

- befúráshoz
- adapterlemezrel

Áttekintés – kivetőpántok	168
Áttekintés – szögbenálló megoldások	169
BLUMOTION 970A	174
Tartozékok – adapterek	178
Szerelés	181

▶▶ BLUMOTION 970. – befúráshoz, fogantyúfelől


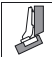



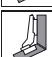

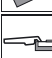


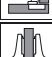


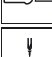

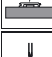

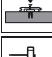
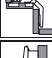

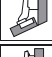



Fotó

- befúráshoz
- adapterlemezrel

Áttekintés – kivetőpántok	168
Áttekintés – szögbenálló megoldások	169
BLUMOTION 970.	176
Tartozékok – adapterek	178
Szerelés	181

Jelzések

	Termék külön kérésre		Ráütődő szögbenálló megoldás
	Általános információk		Teljesen ráütődő szögbenálló megoldás
	Nyitásszög		Gérbén vágott szögbenálló megoldás
	BLUMOTION ajtókhöz		Kivetőpánt egyenes pántkarral
	Ráütődő		Kivetőpánt hajlított pántkarral
	Ikerráütődő		Kivetőpánt erősen hajlított pántkarral
	Közézáradó		Rögzítés facsavarral
	Pillérmegoldás		EXPANDO-rögzítés
	Sarokszekrény-harmonikaajtó		Bepréseléses rögzítés
	Közézáradó szögbenálló megoldás		Tervezés
	Félig ráütődő szögbenálló megoldás		Felszerelés, leszerelés és beállítás

CLIP top – kivetőpántrendszer



► BLUMOTION ajtókhöz

►► Kivetőpántok áttekintése

CLIP top

Kivetőpánt		Ütköztetési megoldás					
	Standard ajtó		973A0500.01	170		973A0600	170
	Különleges ajtó		973A0500.01	170			
	Standard ajtó		973A0500.01	170		973A0600	170
	Standard ajtó		973A0500.01	170		973A0600	170
	CLIP		973A0500.01	170		973A0600	170
	Standard ajtó		973A0600	170		973A0600	170
	Beugrás nélküli kivetőpánt		973A0600	170			
	Profilajtó		973A0500.01	170		973A0600	170
	Pillérmegoldások		970A1002	174			
	Alumínium keretes ajtó		970A1002	174		970A1002	174
	Alukeretes ajtó 973A sz. BLUMOTION-hez		973A0500.01	170		973A0600	170
	Beszorítható alukeretes kivetőpánt		970.1002	176		970.1002	176
	Alumínium keretes ajtó		970A1002	174		970A1002	174
	Alukeretes ajtó 973A sz. BLUMOTION-hez		973A0500.01	170		973A0600	170
	CRISTALLO		973A9000	171		973A9000	171
	Üvegajtó		971AXXXX	172		970A1002	174
	Mini		971AXXXX	172		970A1002	174
	Sarokajtó		970.1002	176			

CLIP top – kivetőpántrendszer



► BLUMOTION ajtókhöz

►► Szögbenálló megoldások áttekintése

CLIP top

BLUMOTION ajtókhöz

	973A0500.01	170		973A0600	170		973A0700	170		970A1002	174
	973A9000	171		973A7480	171		973A7680	171		973A7360	171

Szögbenálló megoldások



Standard ajtó

50°	N° 25	973A7480	N° 54	973A7480	N° 10	973A7680	N° 45	970A1002	N° 61	973A7480
45°	N° 24	973A7680	N° 53	973A7480	N° 9	973A7680	N° 44	970A1002	N° 60	973A7480
40°	N° 23	973A7480			N° 8	970A1002	N° 43	970A1002		
35°	N° 22	973A7360	N° 52	973A7360	N° 7	973A7360	N° 42	970A1002	N° 59	973A7360
30°	N° 21	973A7360	N° 51	973A7360	N° 6	973A7360	N° 41	970A1002	N° 58	973A7360
25°	N° 20	973A7360	N° 50	973A7360	N° 5	970A1002	N° 40	970A1002	N° 57	973A7360
20°	N° 19	970A1002	N° 49	970A1002	N° 4	970A1002	N° 39	970A1002	N° 56	970A1002
15°	N° 18	970A1002	N° 48	970A1002	N° 3	970A1002	N° 38	970A1002	N° 55	970A1002
10°	N° 17	970A1002	N° 47	970A1002	N° 2	970A1002	N° 37	970A1002		
5°	N° 16	973A0700	N° 46	973A0600	N° 1	973A0500.01	N° 36	973A0500.01		
-5°	N° 15	973A0600					N° 35	973A0500.01		
-10°	N° 14	970A1002					N° 34	970A1002		
-15°	N° 13	970A1002					N° 33	970A1002		
-20°	N° 12	970A1002					N° 32	970A1002		
-25°	N° 11	970A1002					N° 31	970A1002		
-30°							N° 30	970A1002		
-35°							N° 29	970A1002		
-40°							N° 28	970A1002		
-45°							N° 27	970A1002		
-50°							N° 26	970A1002		

CRISTALLO

15°	N° 105	973A9000			N° 102	973A9000				
10°	N° 104	973A9000			N° 101	973A9000				
5°	N° 103	973A9000			N° 100	973A9000				
-5°	N° 106	973A9000			N° 107	973A9000				

Üvegajtó

50°	N° 76	970A1002			N° 68	970A1002				
45°	N° 75	970A1002			N° 67	970A1002				
40°	N° 74	970A1002								
25°	N° 73	970A1002			N° 66	970A1002				
20°	N° 72	970A1002			N° 65	970A1002				
15°	N° 71	970A1002			N° 64	970A1002				
5°	N° 70	970A1002			N° 63	970A1002				
-5°	N° 69	970A1002			N° 62	970A1002				

Mini

50°	N° 99	970A1002	N° 91	970A1002	N° 83	970A1002				
45°	N° 98	970A1002	N° 90	970A1002	N° 82	970A1002				
40°	N° 97	970A1002	N° 89	970A1002						
25°	N° 96	970A1002	N° 88	970A1002	N° 81	970A1002				
20°	N° 95	970A1002	N° 87	970A1002	N° 80	970A1002				
15°	N° 94	970A1002	N° 86	970A1002	N° 79	970A1002				
5°	N° 93	970A1002	N° 85	970A1002	N° 78	970A1002				
-5°	N° 92	970A1002	N° 84	970A1002	N° 77	970A1002				

CLIP top – kivetőpántrendszer



▶ BLUMOTION ajtókhöz

▶▶ BLUMOTION 973A – felpattintáshoz

CLIP top

Kivetőpánt egyenes pántkarral



- CLIP top
- 120°
 - 120°, speciális
 - 107°
 - profilajtó
 - 95°-os alukeretes ajtó BLUMOTION-hez
 - 120°-os alukeretes ajtó BLUMOTION-hez

CLIP
- 100°

		Cikkszám
Acél	nikkelezett	973A0500.01

Kivetőpánt hajlított pántkarral



- CLIP top
- 120°
 - 107°
 - profilajtó
 - 95°-os alukeretes ajtó BLUMOTION-hez
 - 120°-os alukeretes ajtó BLUMOTION-hez

CLIP
- 100°

		Cikkszám
Acél	nikkelezett	973A0600

Kivetőpánt erősen hajlított pántkarral



- CLIP top
- 107°
 - profilajtó
 - 95°-os alukeretes ajtó BLUMOTION-hez

CLIP
- 100°

		Cikkszám
Acél	nikkelezett	973A0700

Nagy nyitásszögű kivetőpánt



- CLIP top
- 170° – egyenes
 - 170° – hajlított
 - 155° – beugrás nélküli

		Cikkszám
Cink	nikkelezett	973A6000

CLIP top – kivetőpántrendszer



▶ BLUMOTION ajtókhöz

▶▶ BLUMOTION 973A – felpattintáshoz

CLIP top

Szögbenálló kivetőpánt



CLIP top
- +45° I félig ráütődő (79A96X8XT)
- +45° II ráütődő (79T55X0X)
- +30° II ráütődő (79A95X7XT)

Acél	Nikkelezett	Cikkszám
+45° I		973A7480
+45° II		973A7680
+30° II		973A7360

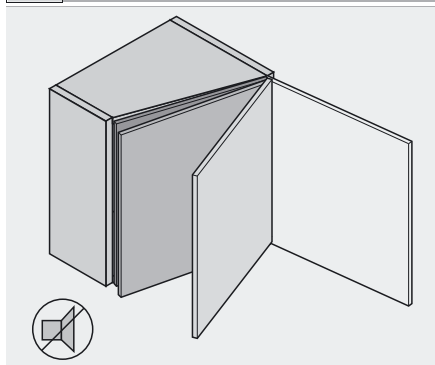
CRISTALLO-kivetőpánt



CLIP top
- CRISTALLO

Acél	nikkelezett	Cikkszám
		973A9000

BLUMOTION mennyisége



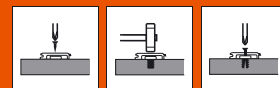
A tökéletes mozgás érdekében normál méretű ajtó esetén minden kivetőpántra 973A jelű BLUMOTION felhelyezése szükséges. Kisebbsé, könnyebb ajtóknál ez a szám megfelelő módon csökkenhet.

CLIP top – kivetőpántrendszer



▶ BLUMOTION ajtókhöz

▶▶ BLUMOTION 971A – ráütödo megoldás, adapterlemezben

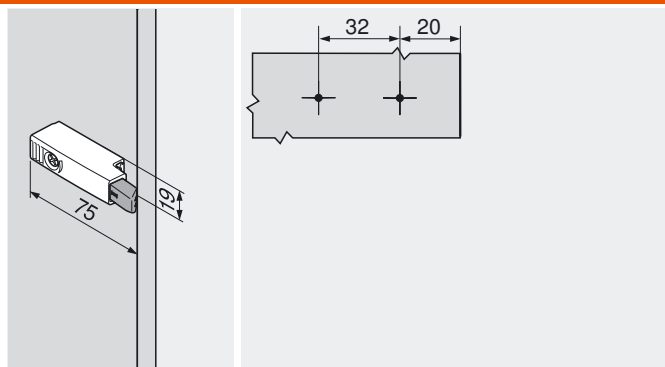


CLIP top

BLUMOTION 971A – egyenes adapterlemezben 20/32



- anyaga: cink, nikkelezett
- szerelés facsavarral
Ø 3.5 vagy Ø 4 mm

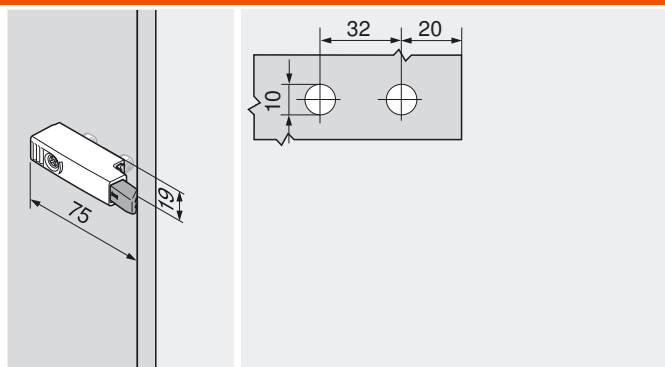


Teljes magasság	Cikkszám
25 mm	971A0200
33 mm	971A2200

BLUMOTION 971A – egyenes adapterlemezben 20/32



- anyaga: cink, nikkelezett
- bepréselésre

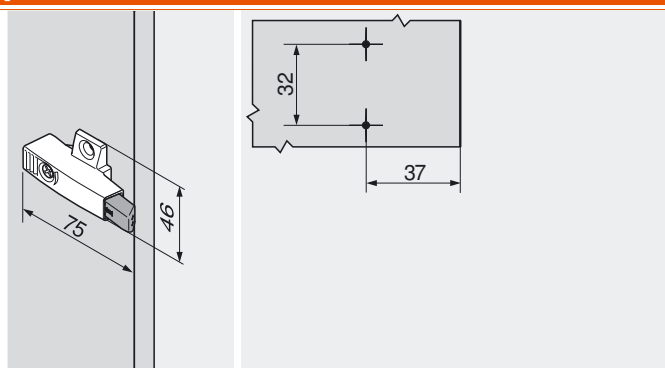


Teljes magasság	Cikkszám
25 mm	971A0230
33 mm	971A2230

BLUMOTION 971A – keresztalakú adapterlemezben 37/32



- anyaga: cink, nikkelezett
- szerelés facsavarral
Ø 3.5 vagy Ø 4 mm

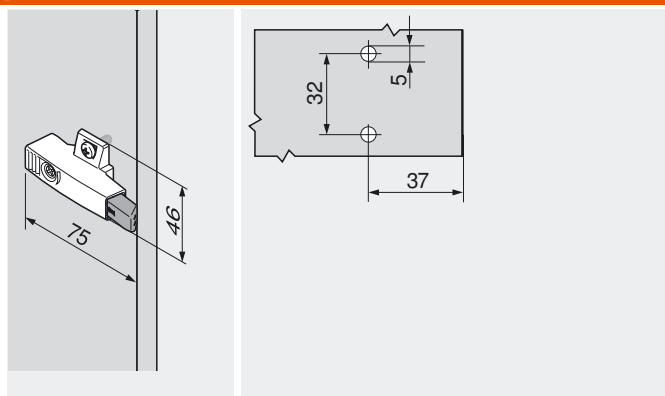


Teljes magasság	Cikkszám
25 mm	971A0500
33 mm	971A2500

BLUMOTION 971A – keresztalakú adapterlemezben 37/32



- anyaga: cink, nikkelezett
- előszerelt különleges csavarral és feszítő dübellel szerelhető (EXPANDO)



Teljes magasság	Cikkszám
25 mm	971A05E0
33 mm	971A25E0

CLIP top – kivetőpántrendszer

▶ BLUMOTION ajtókhöz

▶▶ BLUMOTION 971A – ráütödo megoldás, adapterlemezben



CLIP top

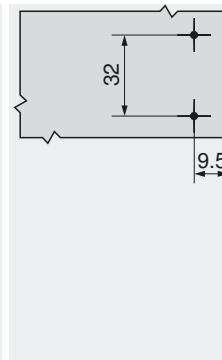
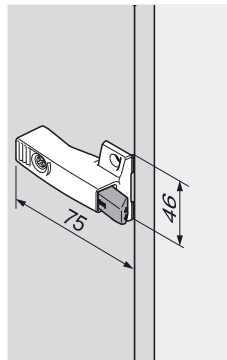


BLUMOTION 971A – keresztalakú adapterlemezben

9.5/32



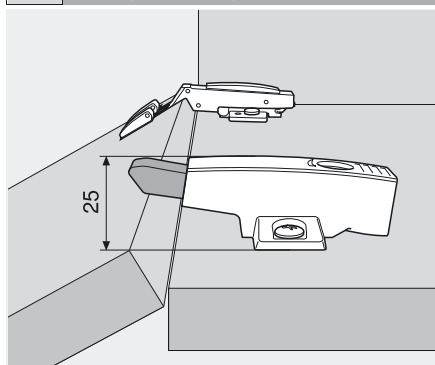
- anyaga: cink, nikkelezett
- szerelés facsavarral Ø 3.5 vagy Ø 4 mm



Teljes magasság	Cikkszám
25 mm	971A0700
33 mm	971A2700



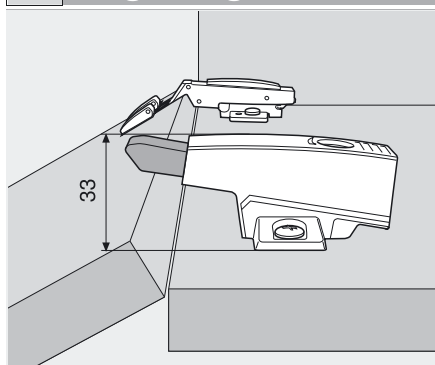
Magasság 25 mm



Minden egyenes karú kivetőpánt és 0 mm-rel emelt szerelőtalp esetén. Kivétel: profilajtó kivetőpánt 95°



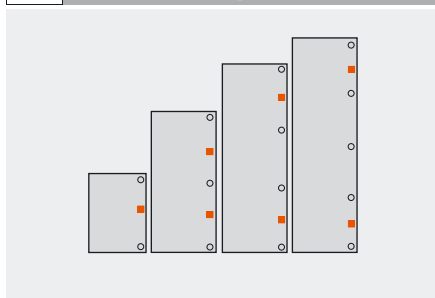
Magasság 33 mm



Minden egyenes karú kivetőpánt és 3 mm-rel emelt szerelőtalp esetén. Ezenkívül egyenes karú profilajtó kivetőpánt és 0 mm-rel emelt szerelőtalp esetén.



Szerelési pozíció



Az optimális BLUMOTION-hatás eléréséhez a BLUMOTION 971A a két kivetőpánttól egyenlő távolságra szerelendő. Magas és súlyos ajtók esetén még két kivetőpánt közé egy kiegészítő BLUMOTION 971A beépítését javasoljuk. Az ajtórészhez való illesztést a komfortos csigamenetes mélységállítás teszi lehetővé (+ 3 bis - 7 mm).

- BLUMOTION 971Axxxx
- Kivetőpántok

CLIP top – kivetőpántrendszer



▶ BLUMOTION ajtókhöz

▶▶ BLUMOTION 970A – befűráshoz, kivetőpántfelől

CLIP top

Termék



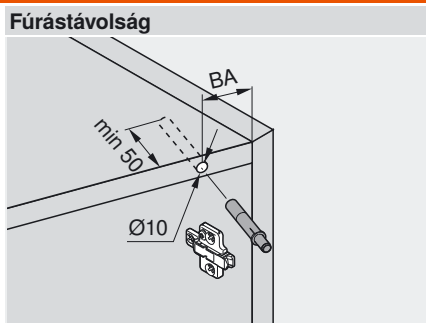
Leírás

- BLUMOTION – a tökéletes mozgás, lágy és halk záródás
- Blum kivetőpántok beépítéséhez
- befűráshoz vagy adapterlemez kombinációval

Szerelési pozíció

BLUMOTION 970A kivetőpánt felőli oldalán kerül befűrésre és így garantálja a tökéletes mozgást szögbenálló megoldásoknál is. Általában a BLUMOTION 970A a korpusz felső lapjába fúrandó. A helyes pozíciót a befűrés távosság (BA) adja. Amennyiben a BLUMOTION-hatás nem kielégítő, akkor egy második BLUMOTION 970A beépítését javasoljuk az alsó lapba.

Befűráshoz



- N° XX Szögbenálló megoldások
- XX Fúrattávosság BA (mm-ben)

Oldalmutatók

Szerelés és beállítás	180
Feldolgozás	
Fúrósablon ajtó BLUMOTION (kivetőpánt felől)	584
PRO-CENTER	624

BLUMOTION 970A	
RAL 7037 szürke	Cikkszám
Műanyag	970A1002

Adapterlemezzel



Oldalmutatók

Szerelés és beállítás	180
Adapterlemez	
Egyenes adapterlemez	178
Keresztalakú adapterlemez	178
Feldolgozás	
Szerelőtalp jelölő sablon	577
Fúrósablon szerelőtalpakhoz	578
PRO-CENTER	624
MINIPRESS PRO	634
MINIPRESS P	642
MINIPRESS M	650

BLUMOTION 970A	
RAL 7037 szürke	Cikkszám
Műanyag	970A1002

CLIP top – kivetőpántrendszer

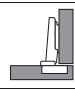
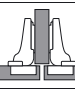
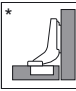
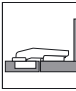
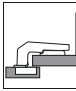


► BLUMOTION ajtókhöz

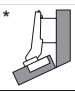
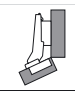
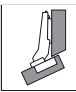
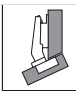
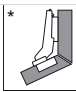
►► BLUMOTION 970A – befúráshoz, kivetőpántfelől

CLIP top

Standard felhasználás

Szerelőtalpak magassítása	 Furattávolság BA (mm-ben)	 Furattávolság BA (mm-ben)	*  Furattávolság BA (mm-ben)	 Furattávolság BA (mm-ben)	 Furattávolság BA (mm-ben)
0 mm	32	41	50		34
3 mm	35	44	53	51	34
6 mm	38	47			
9 mm	41	50			

Szögbenálló megoldások

	*  Furattávolság BA (mm-ben)	 Furattávolság BA (mm-ben)	 Furattávolság BA (mm-ben)	 Furattávolság BA (mm-ben)	*  Furattávolság BA (mm-ben)
Standard ajtó					
50°	N° 25 48	N° 54 48	N° 10 41	N° 45 33	N° 61 45
45°	N° 24 48	N° 53 48	N° 9 41	N° 44 33	N° 60 45
40°	N° 23 48		N° 8 41	N° 43 33	
35°	N° 22 48	N° 52 48	N° 7 41	N° 42 33	N° 59 45
30°	N° 21 48	N° 51 48	N° 6 41	N° 41 33	N° 58 45
25°	N° 20 48	N° 50 48	N° 5 37	N° 40 33	N° 57 45
20°	N° 19 48	N° 49 48	N° 4 37	N° 39 33	N° 56 45
15°	N° 18 48	N° 48 48	N° 3 33	N° 38 33	N° 55 45
10°	N° 17 48	N° 47 48	N° 2 33	N° 37 33	
5°	N° 16 48	N° 46 48	N° 1 33	N° 36 33	
-5°	N° 15 48			N° 35 37	
-10°	N° 14 54			N° 34 33	
-15°	N° 13 54			N° 33 33	
-20°	N° 12 54			N° 32 37	
-25°	N° 11 54			N° 31 33	
-30°				N° 30 33	
-35°				N° 29 37	
-40°				N° 28 37	
-45°				N° 27 37	
-50°				N° 26 45	
CRISTALLO					
15°	N° 105 33		N° 102 33		
10°	N° 104 33		N° 101 33		
5°	N° 103 33		N° 100 33		
-5°	N° 106 37		N° 107 37		
Üvegajtó					
50°	N° 76 48		N° 68 45		
45°	N° 75 48		N° 67 45		
40°	N° 74 48				
25°	N° 73 48		N° 66 37		
20°	N° 72 54		N° 65 37		
15°	N° 71 54		N° 64 45		
5°	N° 70 48		N° 63 33		
-5°	N° 69 48		N° 62 37		
Mini					
50°	N° 99 48	N° 91 48	N° 83 48		
45°	N° 98 48	N° 90 48	N° 82 45		
40°	N° 97 48	N° 89 48			
25°	N° 96 48	N° 88 45	N° 81 37		
20°	N° 95 48	N° 87 48	N° 80 37		
15°	N° 94 48	N° 86 48	N° 79 45		
5°	N° 93 48	N° 85 48	N° 78 33		
-5°	N° 92 48	N° 84 48	N° 77 37		

CRISTALLO

15°	N° 105 33		N° 102 33		
10°	N° 104 33		N° 101 33		
5°	N° 103 33		N° 100 33		
-5°	N° 106 37		N° 107 37		

Üvegajtó

50°	N° 76 48		N° 68 45		
45°	N° 75 48		N° 67 45		
40°	N° 74 48				
25°	N° 73 48		N° 66 37		
20°	N° 72 54		N° 65 37		
15°	N° 71 54		N° 64 45		
5°	N° 70 48		N° 63 33		
-5°	N° 69 48		N° 62 37		

Mini

50°	N° 99 48	N° 91 48	N° 83 48		
45°	N° 98 48	N° 90 48	N° 82 45		
40°	N° 97 48	N° 89 48			
25°	N° 96 48	N° 88 45	N° 81 37		
20°	N° 95 48	N° 87 48	N° 80 37		
15°	N° 94 48	N° 86 48	N° 79 45		
5°	N° 93 48	N° 85 48	N° 78 33		
-5°	N° 92 48	N° 84 48	N° 77 37		

* Visszaugró fenéklapoknál vagy nagyobb ajtórésnél az adapterlemezt megfelelő módon kell elhelyezni.

CLIP top – kivetőpántrendszer



▶ BLUMOTION ajtókhöz

▶▶ BLUMOTION 970. – befűráshoz, fogantyúfelől

CLIP top

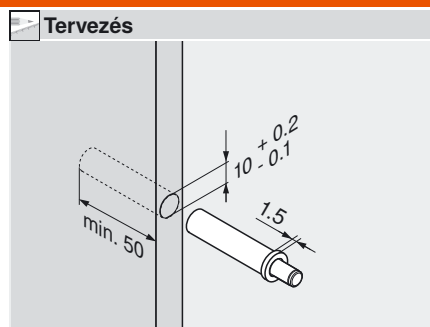
Termék



Leírás

- BLUMOTION – a tökéletes mozgás, lágy és halk záródás
- Blum kivetőpántok beépítéséhez
- befűráshoz vagy adapterlemez kombinációval

Befűráshoz



Oldalmutatók

Szerelés és beállítás 180

Feldolgozás

Fúrósablon ajtó BLUMOTION (fogantyú felől)

585

PRO-CENTER 624

BLUMOTION 970.	
RAL 7037 szürke	Cikkszám
Műanyag	970.1002

Adapterlemezzel



Oldalmutatók

Szerelés és beállítás 180

Adapterlemez

Egyenes adapterlemez 178

Keresztalakú adapterlemez 178

Feldolgozás

Fúrósablon ajtó BLUMOTION (fogantyú felől) 585

Szerelőtalp jelölő sablon 577

Fúrósablon szerelőtalpakhoz 578

PRO-CENTER 624

MINIPRESS PRO 634

MINIPRESS P 642

MINIPRESS M 650

BLUMOTION 970.	
RAL 7037 szürke	Cikkszám
Műanyag	970.1002

CLIP top – kivetőpántrendszer

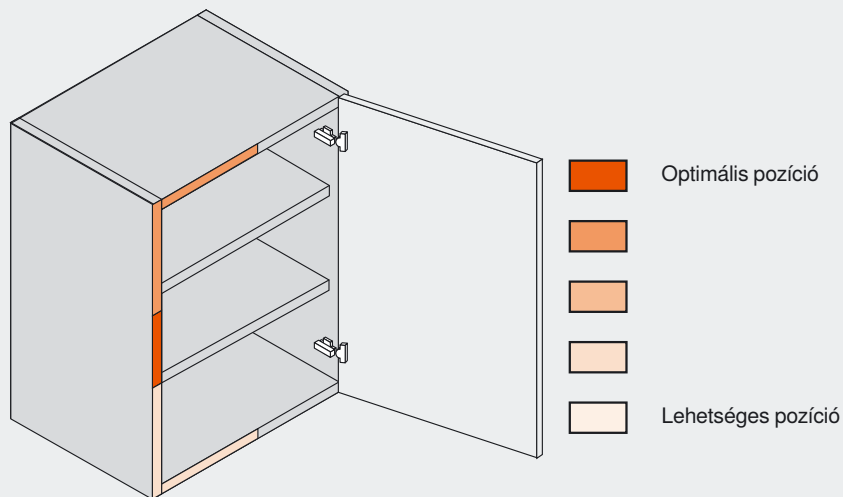


▶ BLUMOTION ajtókhöz

▶▶ BLUMOTION 970. – befúráshoz, fogantyúfelől

Szerelési pozíció

600 mm korpuszszélességig minden CLIP top-kivetőpántnak



BLUMOTION a Blum kivetőpántokhoz van kifejlesztve és csak így biztosított a tökéletes mozgás, a lágy és halk záródás.

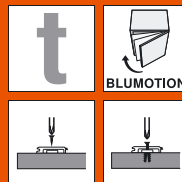
Általános felhívás a szerelési pozícióhoz:
Kivetőpánt távolsága: max. 600 mm
Üveg/mini kivetőpántok: 1/2 ajtószélesség

Normál esetben ajtónként egy BLUMOTION elegendő. Mégis adódhatnak különböző befolyásoló tényezők mint pl. nagy ajtó súly, instabil ajtók (fakeret, összekötött ajtólapok, nagy alu keretes ajtók) amik egy második BLUMOTION beépítését is szükségessé teszik.

CLIP top – kivetőpántrendszer

► BLUMOTION ajtókhöz

►► Tartozékok – adapterlemezek

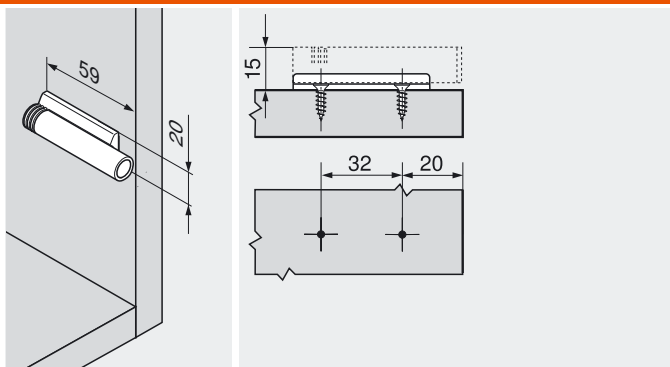


CLIP top

Egyenes adapterlemez 20/32



- szerelés facsavarral Ø 3.5 vagy Ø 4 mm
- BLUMOTION pótlólag kell rendelni

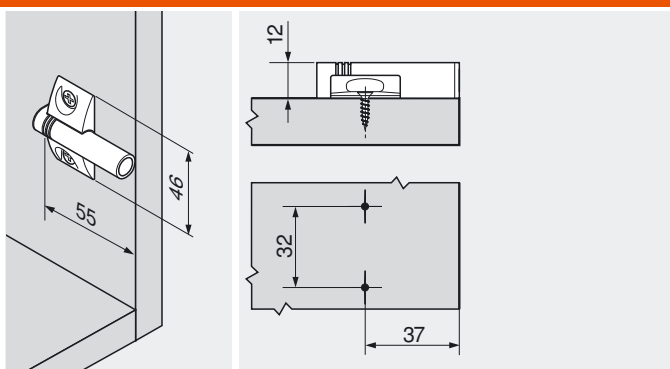


Anyaga	Cikkszám
Műanyag	970.1201
Cink	970.5201

Keresztalakú adapterlemez 37/32

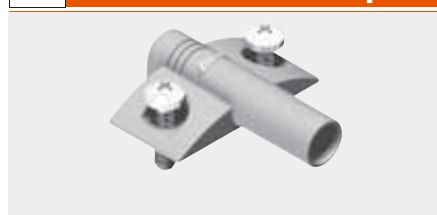


- szerelés facsavarral Ø 3.5 vagy Ø 4 mm
- BLUMOTION pótlólag kell rendelni

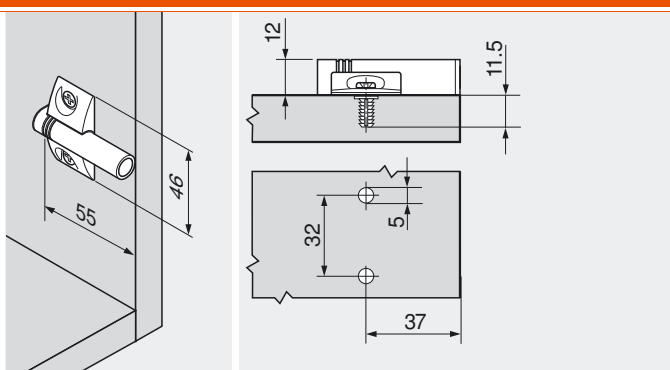


Anyaga	Cikkszám
Műanyag	970.1501
Cink	970.5501

Keresztalakú adapterlemez 37/32



- előszerelt különleges csavarral és feszítő dübellel szerelhető
- BLUMOTION pótlólag kell rendelni

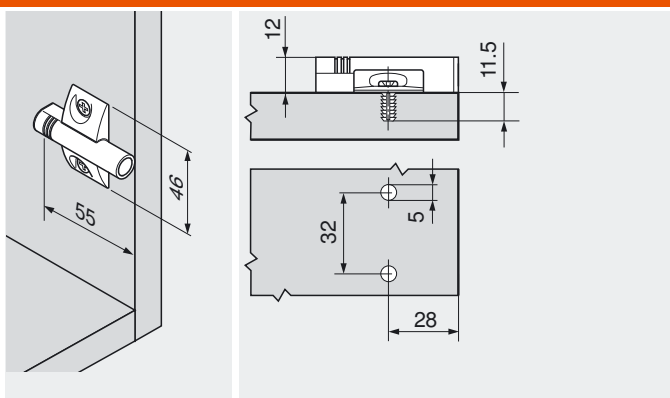


Anyaga	Cikkszám
Műanyag	970.15E1
Cink	970.55E1

Keresztalakú adapterlemez 28/32

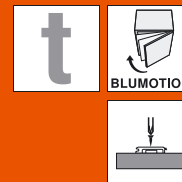


- előszerelt különleges csavarral és feszítő dübellel szerelhető
- BLUMOTION pótlólag kell rendelni



Anyaga	Cikkszám
Műanyag	970.16E1
Cink	970.56E1

CLIP top – kivetőpántrendszer



▶ BLUMOTION ajtókhöz

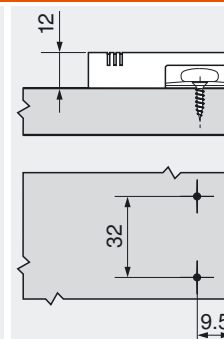
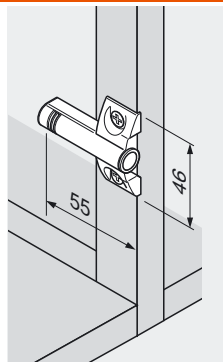
▶▶ Tartozékok – adapterlemezek

CLIP top

Keresztalakú adapterlemez 9.5/32



- szerelés facsavarral $\varnothing 3.5$ vagy $\varnothing 4$ mm
- BLUMOTION pótlólag kell rendelni

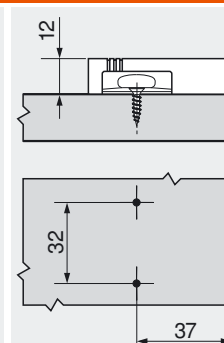
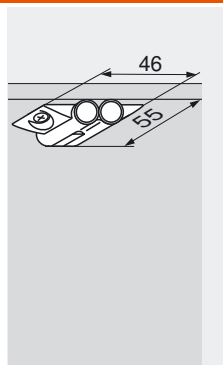


Anyaga	Cikkszám
Műanyag	970.1701
Cink	970.5701

Keresztalakú-dupla adapter 37/32



- dupla ajtós korpuszhoz
- szerelés facsavarral $\varnothing 3.5$ vagy $\varnothing 4$ mm
- BLUMOTION pótlólag kell rendelni

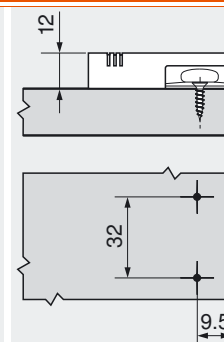
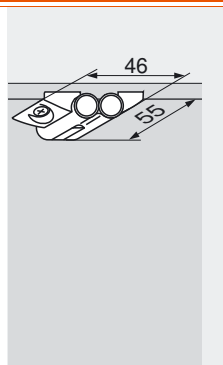


Anyaga	Cikkszám
Műanyag	970.2501

Keresztalakú-dupla adapter 9.5/32



- dupla ajtós korpuszhoz
- szerelés facsavarral $\varnothing 3.5$ vagy $\varnothing 4$ mm
- BLUMOTION pótlólag kell rendelni



Anyaga	Cikkszám
Cink	970.6701

CLIP top – kivetőpántrendszer

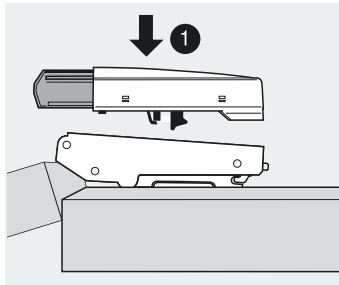
▶ BLUMOTION ajtókhoz

▶▶ Felszerelés, leszerelés és beállítás

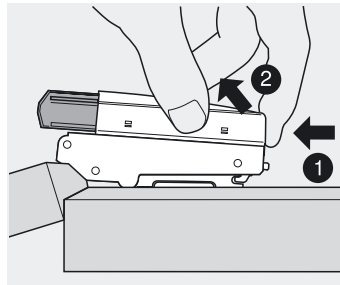


CLIP top

BLUMOTION 973A – felpattintáshoz standard megoldásoknál

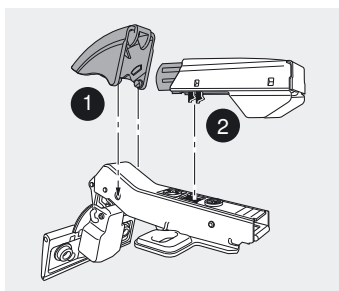


Szerelés



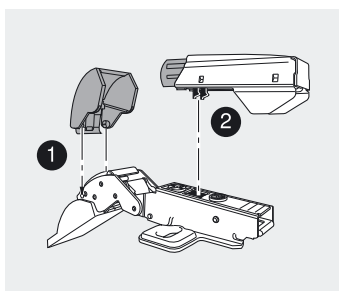
Leszerelés

BLUMOTION 973A – felpattintáshoz szögbenálló megoldásoknál



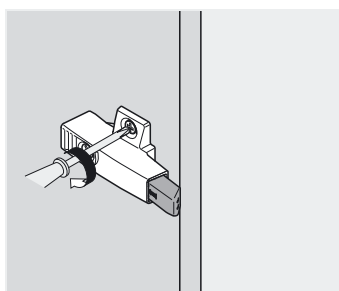
Szerelés

BLUMOTION 973A – felpattintáshoz CRISTALLO-kivetőpántoknál

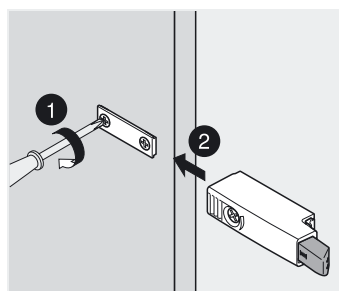
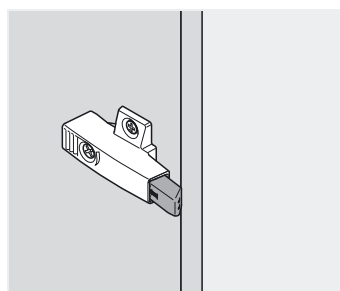


Szerelés

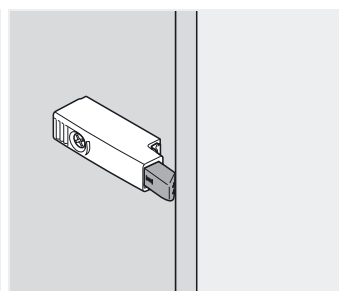
BLUMOTION 971A – ráütődő adapterlemezben



Keresztalakú adapter



Egyenes adapter



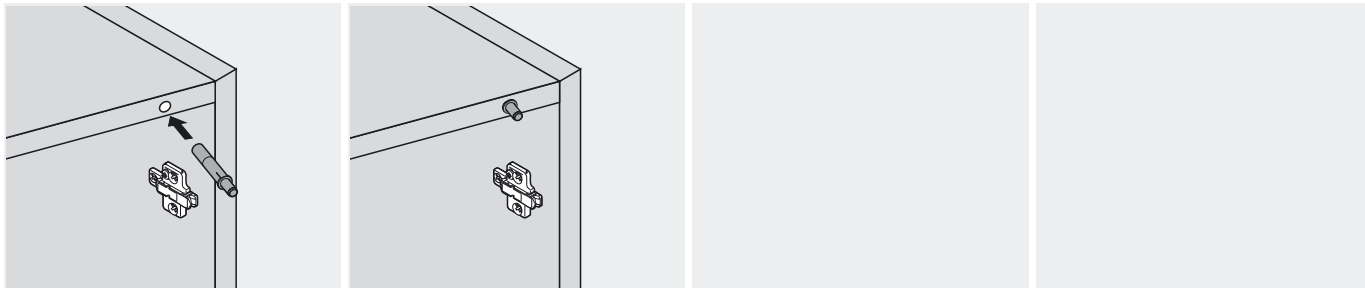
CLIP top – kivetőpántrendszer

▶ BLUMOTION ajtókhöz

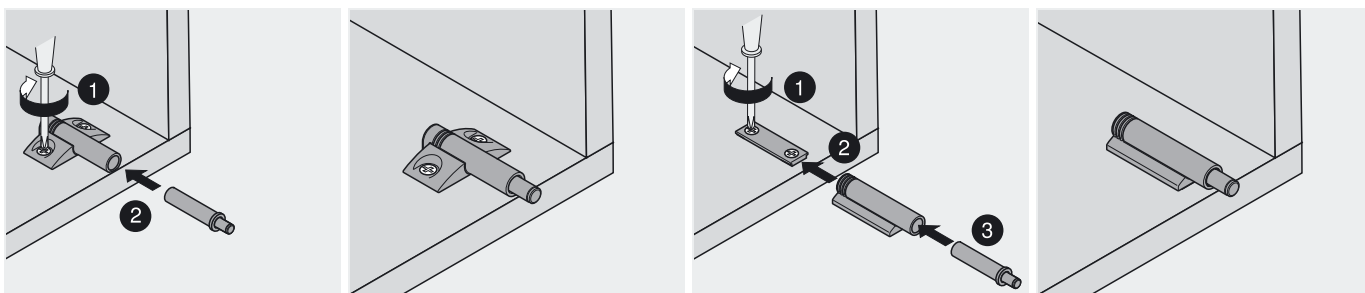
▶▶ Felszerelés, leszerelés és beállítás



BLUMOTION 970A – befúráshoz, kivetőpántfelől

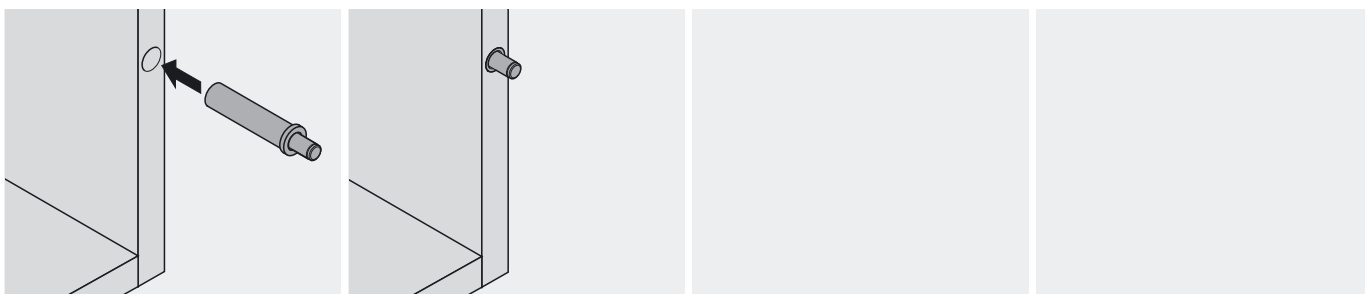


Szerelés befúráshoz

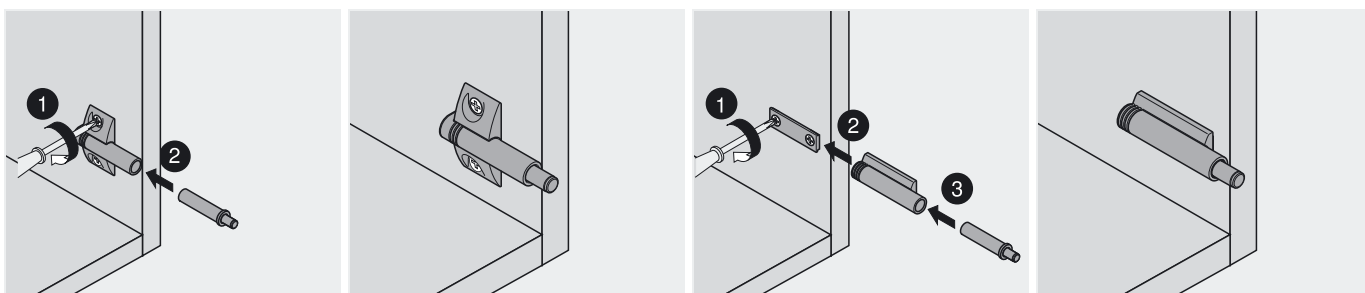


Szerelés adapterlemezzel

BLUMOTION 970. – befúráshoz, fogantyúfelől



Szerelés befúráshoz



Szerelés adapterlemezzel